

КРИМІНАЛІСТИЧНА ТЕХНІКА ТА МЕТОДИКА

УДК 621.344.4+53.083

О.В. Неня,

кандидат юридичних наук, провідний науковий співробітник
ДНДІ МВС України, м. Київ

ВІДМІННОСТІ Й ОСОБЛИВОСТІ ПРИСТРОЇВ НІЧНОГО БАЧЕННЯ ТА ТЕПЛОВІЗОРІВ¹

Розглянуто принцип роботи пристроїв нічного бачення та тепловізорів, висвітлено їх характеристики та технічні можливості, наведено види їх класифікацій за різними критеріями, а також проаналізовано аспекти їх розділення на покоління, зокрема залежно від функціональних характеристик і технічних можливостей їх основного елемента.

Наведено основні переваги і недоліки, особливості та відмінності пристроїв нічного бачення та тепловізорів, а також окреслено пріоритетні напрями подальшого їх розвитку.

Ключові слова: *пристрій нічного бачення, тепловізор, принцип дії, приймач випромінювання, електронно-обчислювальний пристрій, матриця, болометр.*

Рассмотрен принцип работы приборов ночного видения и тепловизоров, освещены их характеристики и технические возможности, приведены виды их классификаций по различным критериям, а также проанализированы аспекты их разделения на поколения, в частности в зависимости от функциональных характеристик и технических возможностей их основного элемента.

Приведены основные преимущества и недостатки, особенности и отличия приборов ночного видения и тепловизоров, а также обозначены приоритетные направления дальнейшего их развития.

Ключевые слова: *прибор ночного видения, тепловизор, принцип действия, приемник излучения, электронно-вычислительное устройство, матрица, болометр.*

The principle of operation of devices of night vision and thermal imagers is considered, their characteristics and technical capabilities are stated, types of their classifications by various criteria are given and also aspects of their division into generations, in particular depending on functional characteristics and technical capabilities of their basic element are analyzed.

Main advantages and shortcomings, features and differences of devices of night vision and thermal imagers are given and also the priority directions of their further development are designated.

Keywords: *device of night vision, thermal imager, principle of action, radiation receiver, electronic computer, matrix, bolometer.*

¹ Закінчення. Початок у попередньому номері.

Висвітливши основні характеристики та технічні можливості пристроїв нічного бачення (далі – ПНБ) в першій частині статті, хотілося б зупинитися на ключових технічних і функціональних аспектах тепловізорів (далі – ТПВ), які дадуть змогу довершити ілюстрацію їх відмінностей.

Ще раз слід зазначити, що принцип роботи ТПВ кардинально відрізняється від оптичних приладів та ПНБ. ТПВ перетворюють у зображення енергію власного теплового випромінювання об'єкта, а ПНБ – відбите від об'єкта спостереження видиме світло. Отже, ТПВ будують зображення за допомогою вимірювання і відображення на екрані температури кожної мікрообласті простору, щодо якого здійснюється спостереження, що потрапляє в об'єктив ТПВ. При цьому, частина спектра, в якому працюють ТПВ, лежить у так званому “вікні прозорості атмосфери” – тобто туман, дощ, сніг та хмари не є перешкодою, оскільки вони не поглинають ІЧ-випромінювання. На рис. 1 та 2 представлені узагальнені функціональні схеми ТПВ з системою оптико-механічного сканування (далі – ОМС) та з фокальною ІЧ-матрицею [1].

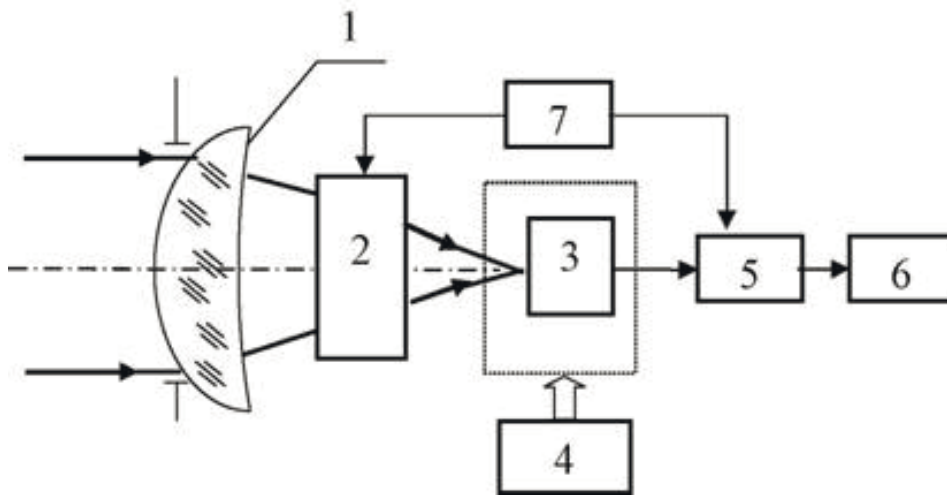


Рис. 1. Узагальнена функціональна схема ТПВ з системою ОМС:
1 – оптична система; 2 – блок оптико-механічного сканування; 3 – ПВ; 4 – система охолодження; 5 – електронний тракт; 6 – відеоконтрольний пристрій; 7 – система синхронізації

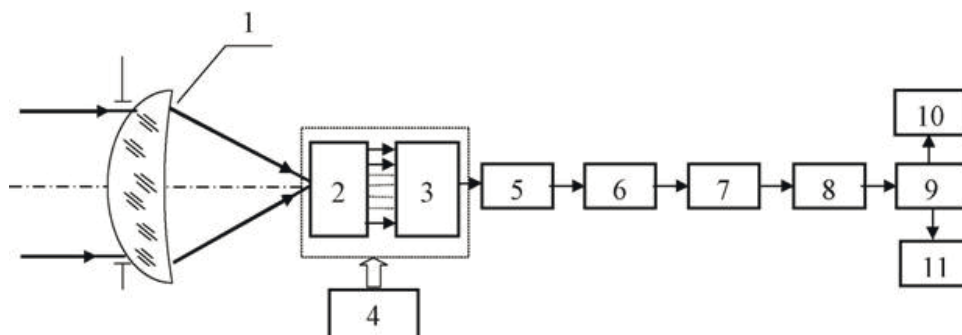


Рис. 2. Узагальнена функціональна схема ТПВ з фокальною матрицею:
1 – оптична система; 2 – фокальна матриця з підсилювачами; 3 – мультиплексор; 4 – система охолодження; 5 – коректор неоднорідності характеристик чутливих елементів; 6 – аналого-цифровий перетворювач; 7 – цифровий коректор неоднорідності; 8 – коректор непрацюючих комірок; 9 – формувач зображення; 10 – дисплей; 11 – цифровий вихід

Отже, ТПВ сприймає та інтерпретує теплове ІЧ-випромінювання, яке випускається практично всіма об'єктами, незалежно від наявності джерела освітлення і дає змогу вести спостереження і в проливний дощ, і в тумані високої щільності, коли оптика або ПНБ повністю неспроможні.

Загальний принцип роботи ТПВ такий: ІЧ-випромінювання спрямовується системою спеціальних лінз на приймач випромінювання (далі – ПВ), який вибірково чутливий до певної довжини хвилі ІЧ-спектра. Випромінювання, яке потрапляє на нього, призводить до зміни його електричних властивостей, що реєструється і посилюється електронною схемою. Отриманий сигнал піддається цифровій обробці, і це значення передається на блок відображення інформації. Блок відображення інформації має кольірну палітру, в якій кожному значенню сигналу присвоюється певний колір. Після цього на моніторі з'являється точка, колір якої відповідає числовому значенню ІЧ-випромінювання, яке потрапило на ПВ. Скануюча система (дзеркала або напівпровідникова матриця) здійснює послідовний обхід усіх точок у межах поля зору приладу, і в результаті виходить видима картина ІЧ-випромінювання об'єкта. Таким чином, на моніторі ТПВ ми бачимо значення потужності ІЧ-випромінювання в кожній точці його поля зору, відображені згідно з заданою кольірною палітрою (чорно-білою або кольоровою) [2].

ТПВ розрізняються між собою функціональними можливостями, конструкцією та іншими параметрами.

За функціональністю розрізняють такі ТПВ: спостережні, вимірювальні, візуальні пірометри.

Спостережні ТПВ забезпечують тільки візуалізацію теплоконтрастних об'єктів, як правило, в монохромному вигляді та можуть використовуватися: мисливцями; військовими; працівниками правоохоронних структур, охоронних структур та органів правопорядку; рятувальниками тощо.

Вимірювальні або технічні ТПВ видають повністю радіометричне зображення. Це дає змогу визначати температурні показники будь-якої обраної на термограмі точки. Більш висока чутливість дає змогу застосовувати цей тип ТПВ для температурних вимірювань і контролю перепадів температури на поверхні будь-якого об'єкта.

Вимірювальні ТПВ використовуються для дистанційної діагностики та неруйнівного контролю в таких областях, як: медицина; будівництво; промисловість; обслуговування та тестування електрообладнання, механічних агрегатів і комунікацій тощо [3].

Візуальні пірометри є різновидом теплових приладів та умовно займають проміжне місце між простими видами ТПВ і звичайними пірометрами². Ці прилади забезпечують візуалізацію теплового поля обраного об'єкта з метою виявлення зон з аномальною температурою, а також безконтактні температурні вимірювання в центральній області виведеного на дисплеї зображення. Візуальні пірометри є альтернативою дорогим технічним ТПВ і забезпечують отримання повністю радіометричного зображення під час вирішення базових рутинних завдань теплової діагностики.

² **Пірометр** – прилад для безконтактного вимірювання температури об'єкта. Принцип дії заснований на вимірюванні потужності теплового випромінювання об'єкта вимірювання переважно в діапазонах ІЧ-випромінювання і видимого світла.

Під час вирішення різних виробничих завдань ТПВ умовно поділяються за вимірювальним (температурним) діапазоном, а саме:

– будівельні (до +350 °С) – використовуються при проведенні енергоаудиту будівель, перевірки якості теплоізоляції, пошуку витоків тепла, протікання дахів і трубопроводів і т. ін.;

– промислові (понад +350 °С) – застосовуються у ході діагностики електричних і механічних агрегатів, під час перевірки електрообладнання, промислових і комерційних систем і т. ін.;

– високотемпературні (більше 1000 °С) – служать для вирішення специфічних завдань: контролю високотемпературних технологічних процесів, діагностики промислового та іншого обладнання з високим ступенем нагрівання окремих вузлів.

Керуючись загальним принципом роботи ТПВ, можна зробити висновок, що основним його елементом є ПВ, який перетворює потік випромінювання в електричні сигнали зображення. Саме характеристики та види ПВ є критерієм для розділення ТПВ на покоління.

Перш ніж ми зупинимося на розділенні ТПВ на покоління, хотілося б зазначити, що це розділення достатньо умовне, оскільки в частині інформативності фактично не дає уявлення про всі характеристики тепловізійних приладів. Так, у ТПВ для перетворення оптичного сигналу ІЧ-діапазону в електричний сигнал використовується два принципи і, відповідно, дві групи ТПВ. Перша група – ТПВ, в яких для перетворення оптичного сигналу ІЧ-діапазону в електричний сигнал використовується принцип ОМС, друга група ТПВ – прилади з електронним скануванням. У ТПВ першого типу використовуються одноелементні або багатоеlementні ІЧ-приймачі оптичного випромінювання миттєвої дії, а в ТПВ другого типу як ПВ використовуються ІЧ-відикони, пірикони, а зараз вже і матричні ПВ, так звані фокальні матриці.

Взагалі всі ПВ умовно можна розділити на 4 групи:

- теплові (термоелементи, піроелектричні приймачі, болометри тощо);
- фотоелектричні або фотонні (фотоелементи, фотопомножувачі, вентиляльні фотоелементи, фотодіоди, фототріоди, приймачі на ефекті захоплення);
- фотохімічні (фотоматеріали);
- інші, що не увійшли в ці три групи, наприклад, очі живих істот.

Теплові ПВ відрізняються один від одного фізичними принципами роботи. ПВ, що змінюють опір свого чутливого елемента під дією світла за рахунок тепла, що виділяється при поглинанні світла, називають болометрами³ [4]. ПВ, що використовують термоелектричний ефект називають термоелементами. Анізотропні термоелементи, що стали розповсюджуватися в останні 10–20 рр., мають досить велику приймальну площадку, та високу чутливість (мозаїчна структура) [5].

Повертаючись знову до основного елемента ТПВ, яким є ПВ (або тепловізійний фотоприймач, матриця, болометр, болометрична матриця, матричний датчик температури – як його ще називають), необхідно зазначити, що на сьогодні

³ **Болометр** (дав.-гр. *βολη* – промінь і *μέτρον* – міра) – прилад для вимірювання енергії випромінювання. Був винайдений Самуелем Пірпонттом Ленглі в 1878 р. Основний компонент болометра – дуже тонка пластинка (наприклад, з платини або іншого провідного матеріалу), затемнена для кращого поглинання випромінювання.

найбільшого поширення набули фотоприймачі в діапазонах 8–14 і 3–5 мкм. Через непрозорість атмосфери в області довжин хвиль 5–8 мкм і вище 14 мкм детектори для цих діапазонів застосовуються тільки на космічних апаратах. Одночасно обидва діапазони також не використовуються – це пов'язано з труднощами виготовлення відповідних об'єктів.

Найбільше поширення серед теплових фотоприймачів отримали матричні датчики температури – болометри. Вони становлять матрицю мініатюрних тонкоплівкових терморезисторів. ІЧ-випромінювання, зібране і сфокусоване на матриці об'єктивом ТПВ, нагріває елементи матриці відповідно до розподілу температури по площі об'єкта, що спостерігається [2].

При проектуванні тепловізійних систем раніше традиційно використовувалися фотонні фотоприймачі, оскільки до недавнього часу технології не давали змоги серійно виробляти неохолоджувані⁴ детектори з достатньою чутливістю. Однак за останні десять років ситуація кардинально змінилася, і зараз велика частина ТПВ розробляється на неохолоджуваних детекторах, які мають менше енергоспоживання, менші габарити і масу, відносну простоту конструкції.

ТПВ на неохолоджуваних фотоприймачах мають більший ресурс і більшу надійність, при цьому, на порядки меншу вартість у порівнянні з приладами на фотонних детекторах. Неоохолоджувані мікроболометри використовуються практично у всіх переносних ТПВ завдяки компактності та високій точності.

До їх недоліків належать менша чутливість і швидкодія. Тому там, де потрібна велика чутливість і висока швидкість вимірювань, досі використовуються фотонні фотоприймачі [6].

Перевага охолоджуваних систем полягає в тому, що вони забезпечують набагато кращу чіткість і дальність дії, так як сенсор може визначати незначні зміни в температурі аж до 0,1 °С навіть на відстані до 300 метрів.

Охолоджуваний сенсор забезпечує найвищу чутливість, проте великі габарити роблять такі прилади стаціонарними. Використовувати цей тип ТПВ можна на техніці або в лабораторних умовах.

Для ТПВ з системою охолодження найчастіше використовують у матрицях антимонід індію (InSb), КРТ (кадмій-ртуть-телур) і АЗВ5 (квантово-розмірні ями).

У неохолоджуваних ТПВ використовуються матриці двох видів: мікроболометри і фероелектрики. Фероелектрики функціонують тільки за наявності затвора-обтюратора. Таке технічне рішення різко знижує їх термін роботи. Найпоширеніший вид матриць – мікроболометр, для виготовлення яких використовують аморфний кремній (a-Si) і окис ванадію (VOx). Завдяки цьому їх чутливість вища, ніж у матриць з фероелектриками.

Основними характеристиками ТПВ є:

Роздільна здатність матриці – кількість її чутливих елементів на одиницю площі.

Роздільна здатність є найважливішою характеристикою матриці: саме кількість чутливих елементів по горизонталі і вертикалі визначає підсумкову чіткість зображення.

Використання ТПВ з матрицею високої роздільної здатності є більш зручним, наприклад, дає змогу легше ідентифікувати точки з максимальною і мінімальною

⁴ На сьогодні існують два типи інфрачервоних детекторів – охолоджувані і неохолоджувані. Охолоджувана матриця (в процесі роботи необхідне її охолодження за допомогою вакуумного механізму) є більш чутливою до інфрачервоного випромінювання, оскільки завдяки охолодженню істотно знижується тепловий шум від сторонніх об'єктів.

температурою. Проте забезпечення ТПВ матрицею з більшою роздільною здатністю призводить до значного підвищення його вартості, подекуди в рази.

Поле зору – кутовий простір, “видиме” ТПВ. За заданою величиною поля зору можна встановити робочу відстань, з якої можна досліджувати об’єкт заданої величини.

Просторова роздільна здатність – це найважливіший параметр тепловізійної діагностики, що характеризує мінімальний розмір об’єкта, точне вимірювання якого можливе з певної відстані.

Поряд із характеристиками матриці визначальне значення у виборі ТПВ для того чи іншого завдання має саме просторова роздільна здатність. У будь-якому випадку, чим більша матриця і менша величина просторової роздільної здатності, тим точніше буде відображатися теплова картина. У реальних умовах це означає, що користувач зможе визначити температуру менших за розміром об’єктів з більшої відстані.

Таким чином, чим менше поле зору тим точніше ми зможемо вимірювати температуру об’єктів і тим чіткішу картину будемо отримувати на екрані ТПВ.

Вирахувати лінійний розмір найменшого відображуваного об’єкта можна використовуючи формулу:

$$h = l \cdot \delta,$$

де l – відстань до об’єкта, δ – просторова роздільна здатність в радіанах.

Температурна чутливість – це найменша різниця температур, що виявляється в межах одного пікселя. Ця величина може бути виражена в градусах Цельсія або Кельвінах.

Частота кадрів – величина, що характеризує швидкість зміни зображення на екрані ТПВ, зазвичай, виражається в герцах (Гц). Низьке значення частоти зміни кадрів ТПВ (9 Гц) свідчить про те, що зміна зображень буде помітна для оператора. Навіть при повільному переміщенні користувача разом з ТПВ цей ефект посилюється. Для тривалої роботи під час руху або з мінливою сценою перед об’єктивом ТПВ рекомендуються моделі з частотою кадрів 50/60 Гц [7].

Важливою складовою також є оптика ТПВ. Оскільки звичайне оптичне скло непрозоре в середньому ІЧ-діапазоні [8], оптику ТПВ виготовляють зі спеціальних матеріалів. Найчастіше з етогерманію [9], але він дорогий, тому іноді використовують халькогенідне скло, селенід цинку [10] або навіть поліетилен.

У лабораторних цілях оптику також можна робити з деяких солей, наприклад, з кухонної солі, яка також є прозорою в необхідному діапазоні довжин хвиль.

Отже, на сьогодні всі ТПВ розділяються на чотири покоління, які хоч і відмінні один від одного якістю зображення, при цьому конструктивно мало в чому перевершують один одного. Як ми зазначали раніше, все залежить від досконалості матриці.

Говорячи про розділення на покоління, ми не беремо до уваги найперші ТПВ, які будували зображення за допомогою електронно-променевої трубки, а запис зображення можна було здійснювати тільки за допомогою фотографії або магнітної стрічки.

1 покоління

ТПВ цього покоління мали матрицю з дуже низькою роздільною здатністю (1×32, 1×64). Робота ТПВ цього покоління ґрунтувалася на одиночних лінійках

фотоприймачів, виготовлених з епітаксціальних структур КРТ, з двовимірною розгорткою. Тобто було потрібно сканувати простір у двох площинах. На цей час ТПВ цього покоління можна назвати “анахронізмом”.

2 покоління

Такі ТПВ давали картинку із роздільною здатністю 160×120 або 320×240 пікселів. На зображенні цілком було видно об’єкт на дистанції кілометр. При цьому зображення було різнокольоровим. ТПВ цього покоління мали субматриці на основі КРТ з підсумовуванням сигналів не менше ніж за 2-ма елементами і одновимірною розгорткою.

3 покоління

ТПВ цього покоління ґрунтуються на матрицях КРТ з розміром чутливих елементів 20 мкм. Надзвичайно висока чутливість таких фотоприймачів дає змогу зафіксувати різницю температур сусідніх точок меншу за 0,07 °С.

Це пристрої, якими на теперішній час користується більшість мисливців, а також військових. Якісне зображення досягається завдяки роздільній здатності матриці 640×480 пікселів. Такі ТПВ прекрасно замінюють спостерігачеві будь-який ПНБ. Прилади цього покоління, як правило, сприймають два спектри ІЧ-випромінювання.

4 покоління

ТПВ у своєму складі, як правило, мають неохолоджувані матриці на основі мікроболометрів з кремнію, а також на основі піроелектричних матриць та інших матеріалів. У ТПВ цього покоління, зазвичай, відсутні сканер і система глибокого охолодження.

Більш низька чутливість теплових матриць вимагає використання надсвітло-сильної оптики (1:0,7–1:0,5) для отримання необхідної порогової (граничної) чутливості приладу.

Пристрої цього покоління мають винятково військове призначення. Вони сканують простір у кількох спектрах ІЧ-випромінювання та будують адаптовану картинку. Це дає змогу продуктивно шукати замасковані і екрановані цілі. Як матеріал для об’єктива використовується очищений германій (домішка сторонніх включень може складати не більше 15%) [11; 12].

З розвитком напівпровідникової техніки і появою фотодіодних комірок ПЗЗ, що дають змогу зберігати прийнятий світловий сигнал, стало можливим створення сучасних ТПВ на основі матриці ПЗЗ-датчиків. Цей принцип побудови зображень дав змогу створити портативні пристрої з високою швидкістю обробки інформації, які дозволяють вести контроль за зміною температур у режимі реального часу.

Найбільш перспективним напрямом розвитку сучасних ТПВ є застосування технології неохолоджуваних болометрів [13], яка ґрунтується на надточному визначенні зміни опору тонких пластинок під дією теплового випромінювання всього спектрального діапазону. Ця технологія активно застосовується в усьому світі для створення ТПВ нового покоління, що відповідають найвищим вимогам мобільності та безпеки використання.

Підсумовуючи викладену інформацію, необхідно зазначити, що як і довжини хвиль теплового випромінювання, так і довжини хвиль видимого світла належать до діапазону хвиль електромагнітного випромінювання. Завдяки різному принципу

роботи ці прилади мають між собою як переваги, так і недоліки, а також нюанси технічного характеру під час їх використання.

Так, якщо вести мову про переваги ПНБ (це стосується оптико-електронних ПНБ останніх поколінь та цифрових ПНБ), то це: висока світлочутливість; малі габарити; низьке енергоспоживання; однакова чіткість і різкість зображення по всьому полю зору; надійність; довговічність експлуатації; достатньо низька вартість ПЗЗ-матриці; можливість роботи в денний час доби; окремі ПНБ з ЕОП та всі з ПЗЗ-матрицею не бояться спалахів світла й інтенсивних джерел освітлення; робочий ресурс практично необмежений; можливість передавати зображення на зовнішній монітор (через вбудований відеовихід), здійснювати відеозапис (це стосується головним чином ПНБ з ПЗЗ-матрицею).

Як ми вже зазначали, ТПВ працюють за температурним контрастом, і тому позбавлені багатьох недоліків ПНБ. Їх дальність дії не залежить від освітленості, у незначній мірі залежить від стану атмосфери, у зв'язку з роботою у більш довгохвильовій області спектра. Вони мають більшу завадозахищеність. ТПВ розпізнають об'єкти без необхідності підсвічування додатковим джерелом ІЧ-випромінювання, крізь перешкоди при денному світлі та в повній темряві, а також за будь-яких погодних умов (снігопад, сильний дощ, туман, пилові завіси тощо). Вони мають високу якість зображення, можуть виявляти ціль на значній дистанції, не бояться “засвічень”.

До основних недоліків ПНБ з ЕОП можна віднести: складність використання за поганих погодних умовах, критичність до “засвічень”.

Що ж стосується недоліків ПНБ з ПЗЗ-матрицею у якості приймача, то на значних дистанціях у таких пристроїв з'являється необхідність використовувати високочутливі в ІЧ-області матриці, вартість яких дуже висока, або потужний вбудований ІЧ-освітлювач з потужним джерелом живлення, що значно збільшує вагу і габарити приладу, а також робить його видимим противнику.

До недоліків ТПВ слід віднести їх високу вартість і меншу, у порівнянні з ПНБ, роздільну здатність. Вони більш складні конструктивно та в експлуатації, а також мають імовірність забезпечення дальності дії 90–92 %, яка прямо залежить від забезпеченості температурного контрасту [14]. На температурний контраст можуть впливати окремі несприятливі умови, наприклад, коли об'єкти спостереження надмірно вкриті вологою і брудом, наявність сильного туману, щільної димки, пилу.

Крім того, є такі об'єкти, для виявлення яких ТПВ є безпорадними. Деякі об'єкти не можуть бути “побачені” (ідентифіковані) ТПВ, так як їх поверхня має низький коефіцієнт випромінювання. Як правило, до таких об'єктів належать предмети, які мають високий коефіцієнт відбиття, наприклад, відшліфовані металеві поверхні. Також трапляються випадки, коли ТПВ видають “розмите” зображення. Це називається ефектом “термального переходу”, коли спостережуваний об'єкт зливається з навколишнім його фоном через однаковість їх температур.

Отже, якщо вартість не є основним критерієм, то вибір ПНБ або ТПВ прямо залежить від конкретних завдань, які необхідно вирішити. Тому ідеальною умовою вибору як ПНБ, так і ТПВ є можливість випробувати прилад, який ви вибрали, щоб оцінити його можливості та визначитися, наскільки ці можливості відповідають вашим очікуванням.

СПИСОК ВИКОРИСТАНИХ ДЖЕРЕЛ

1. Классификация тепловизоров и получение ими изображения. URL: <http://teplovizo.ru/klassifikaciya-teplovizorov.htm> (дата звернення 25.06.2017).
2. *Коротков В.В.* Основы тепловидения. Санкт-Петербург: НИУ ИТМО, 2012. 122 с.
3. *Неня О. В.* Сучасні тепловізори для спеціального та повсякденного застосування. Сучасна спеціальна техніка. 2016. № 4(47). С. 108–120.
4. Болومتر URL: <https://uk.wikipedia.org/wiki/%D0%91%D0%BE%D0%BB%D0%BE%D0%BC%D0%B5%D1%82%D1%80> (дата звернення 26.06.2017).
5. Классификация приемчиков випромінювання. URL: <http://helpiks.org/8-33933.html> (дата звернення 03.07.2017).
6. *Голицын А.А.* Глазом тепловизора. Наука из первых рук. Новосибирск, 2014. Том 57/58. № 3/4.
7. Характеристики тепловизоров. URL: http://www.astena.ru/tpl_3.html (дата звернення 09.07.2017).
8. Стекла, поглощающие инфракрасную часть спектра. URL: https://okna.ua/library/art-stekla_pogloschajusche_infrakrasnuu (дата звернення 09.07.2017).
9. Germanium Plano-Convex Lenses. URL: https://www.thorlabs.de/NewGroupPage9.cfm?ObjectGroup_ID=1780 (дата звернення 06.07.2017).
10. Селенид цинка (CVD-ZnSe). URL: http://www.tydexoptics.com/ru/materials/for_transmission_optics/cvd_znse/ (дата звернення 06.07.2017).
11. Тепловізори (история). URL: <https://tut.ru/blog/?p=4291> (дата звернення 12.07.2017).
12. *Коцавцев Н.Ф.* Состояние и перспективы развития техники ночного видения. Прикладная физика. 1999. № 2. С. 234–236.
13. *Rogalski A.* Infrared detectors. Singapore: Gordon and Breach Science Publishers, 2000. 681 p.
14. Состояние и перспективы развития техники ночного видения. URL: <http://opticstoday.com/katalog-statej/stati-na-russkom/opticheskie-pribory/sostoyanie-i-perspektivy-razvitiya-texniki-nochnogo-videniya.html> (дата звернення 12.07.2017).

Отримано 01.11.2017

Рецензент Марченко О.С., к.т.н.